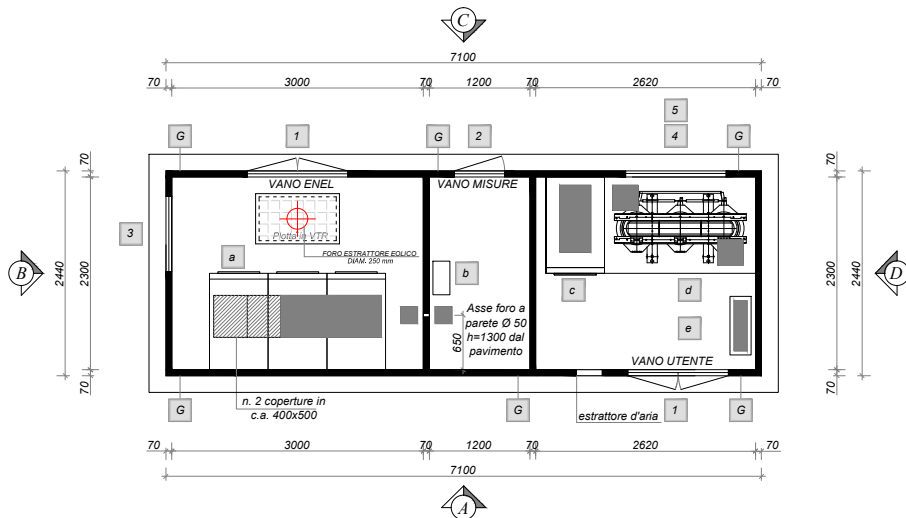


# cod.05/M

## Cabina monoblocco in cemento armato vibrato ENEL/MISURE/UTENTE

## Dimensioni mm 2440x7100xh2650

PIANTA DISPOSIZIONE APPARECCHIATURE ELETTROMECCANICHE E DISPOSIZIONE FORI A PAVIMENTO



LEGENDA

- 1 PORTA A DUE ANTE IN VTR (mm 1200x2150)
- 2 PORTA AD UN'ANTA IN VTR (mm 600x2150)
- 3 GRIGLIA ALTA IN VTR (mm 900x540)
- 4 GRIGLIA ALTA IN VTR (mm 1200x500)
- 5 GRIGLIA BASSA IN VTR (mm 1200x500)
- a MODULI MT ENEL
- b CONTATORE ENEL
- c MODULI MT UTENTE
- d TRASFORMATORE
- e MODULI BT UTENTE
- f VASCA DI FONDAZIONE
- g GOLFARI DI SOLLEVAMENTO
- FORI A PAVIMENTO
- COPERTURE
- COLORE FRONTE COPERTURA : CODICE RAL
- COLORE ESTERNO : CODICE RAL
- COLORE VASCA DI FONDAZIONE: CODICE RAL
- RIFINITURA ESTERNA : GRAFFIATO

CARATTERISTICHE TECNICHE CABINA

**MATERIALI**  
La struttura del monoblocco sarà realizzata in conglomerato cementizio armato di classe Rck 350. Il calcestruzzo utilizzato sarà additivato con idonei fluidificanti-impermeabilizzanti al fine di ottenere adeguata protezione contro le infiltrazioni d'acqua per capillarità. Gli inerti saranno accuratamente scelti, costituiti da elementi non gelivi e non friabili, privi di sostanze organiche limose ed argillose. L'armatura sarà costituita da un doppio strato di reti elettrosaldate e da armature del tipo Fe B 44 K.

**PARETI**  
Le pareti saranno realizzate in calcestruzzo vibrato confezionato con cemento ad alta resistenza adeguatamente amato e di spessore cm 7.

**PAVIMENTO**  
Il pavimento avrà uno spessore di 9 cm e sarà dimensionato per un carico uniformemente distribuito non inferiore a 500 kg/mq.

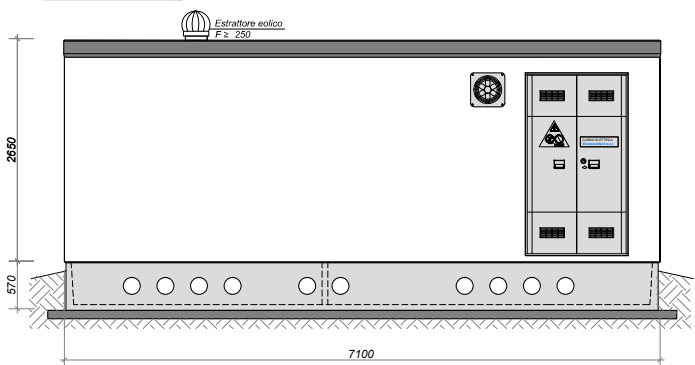
**COPERTURA**  
La copertura del box sarà calcolata per un carico uniformemente distribuito di 400 kg/mq e ancorata alla struttura mediante boccole filettate. Per l'impermeabilizzazione del tetto sarà impiegata una guaina catramata di spessore uguale a 4 mm, saldata al tetto a caldo, verniciata con pittura bituminosa di color alluminio.

**FINITURE**  
Il box sarà rifinito a perfetta regola d'arte sia internamente che esternamente. Le pareti interne ed il soffitto saranno tinteggiate con pitture a base di resine sintetiche di colore bianco.

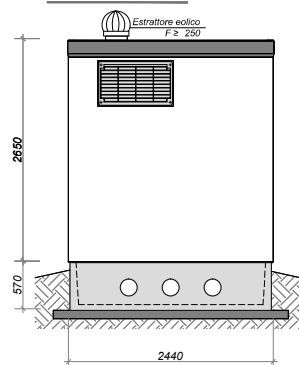
Le pareti esterne e l'elemento di copertura saranno trattati con rivestimento murale plastico idrorepellente costituito da resine sintetiche pregiate, polvere di quarzo, ossidi coloranti e additivi che garantiscono ottima resistenza agli agenti atmosferici, inalterabilità del colore alla luce solare e stabilità agli sbalzi di temperatura.

**BASAMENTO**  
Preliminarmente alla posa in opera del box, sul sito prescelto è alloggiato il basamento, anch'esso prefabbricato e con dimensioni e caratteristiche conformi alla planimetria della cabina. Esso, disegnato come una vasca di altezza netta interna di 50 cm, costituisce la fondazione della cabina ed allo stesso tempo, attraverso dei fori opportunamente predisposti, consente il passaggio dei cavi dall'esterno all'interno della cabina box.

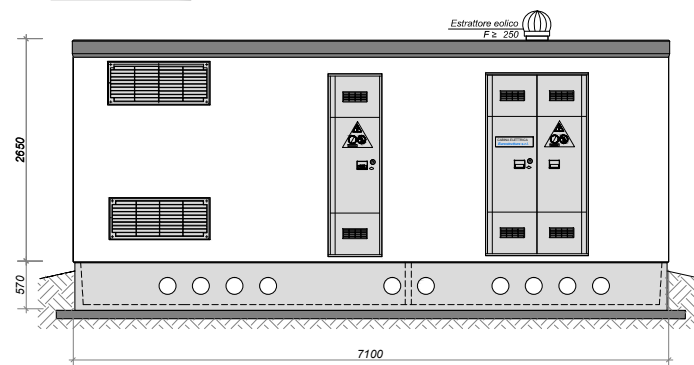
PROSPETTO A



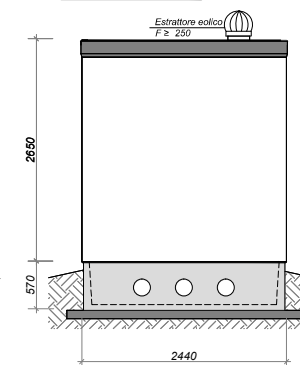
PROSPETTO B



PROSPETTO C

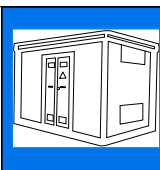


PROSPETTO D



### Eurostrutture S.r.l.

Uffici e sede amministrativa  
Corso Umberto I, 55 - 80138 NAPOLI  
Tel. 081 5517055 - Fax 081 7648778  
Stabilimento di produzione  
S.S. n. 87 Km 20 + 600 - 81025 Marcianise (CE)



REDAZIONE GRAFICO

ARCH. R. MORIELLO

CONTROLLO GRAFICO

ING. E. D'ANDRIA

PROGETTISTA

ELETTRODI ESAB OK 4339/3,2

RESIST. SFORMO 140 Kg/cmq

BOCCOLE GOLFARI

MA 08  16

MA 12  18

MA ...  30

DATA

20.04.2011

TOLLERANZE

Strutture Monodim. Solai e Pannelli

L = ± 25 mm. L = ± 20 mm.

s = ± 10 mm. s = ± 10 mm.

PROGETTO

PIANTA-PROSPETTI

REVISIONE N.

00

TAV.

1/1

SCALA

-----

PESO STRUTTURA

CL. ACCIAIO

C 28/35

RETE ELETT.

PEZZI

B 450 C

B 450 C

cod.  
05/M